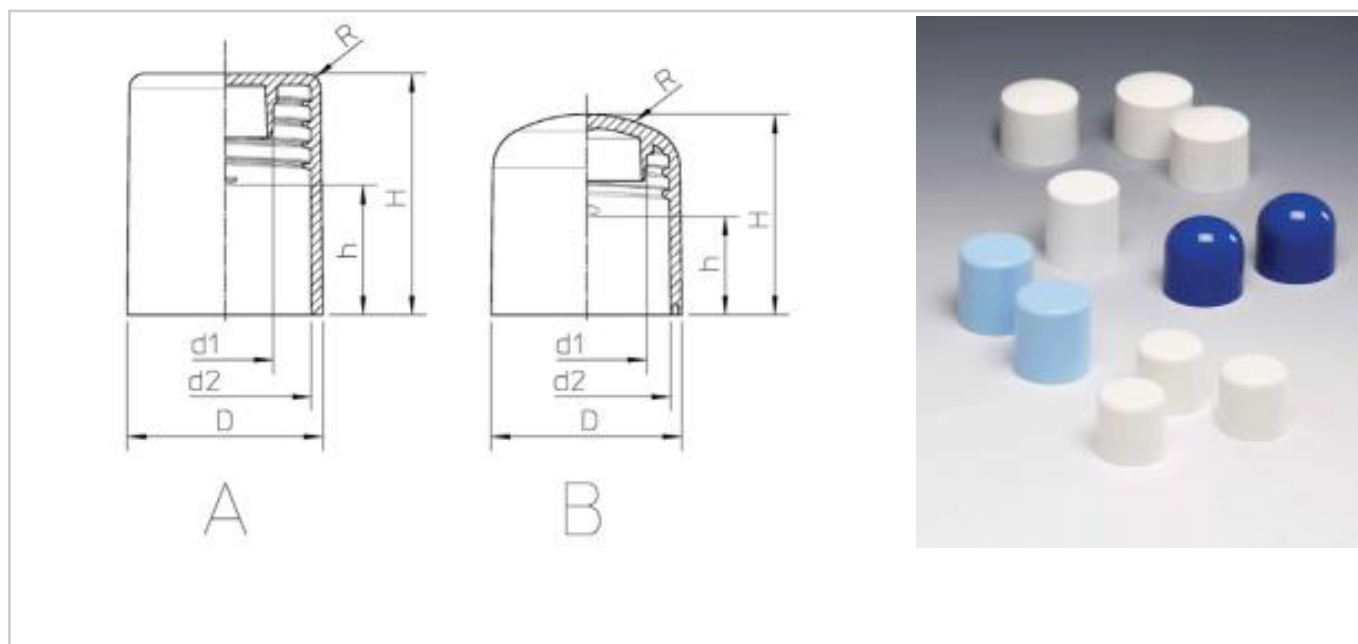


ROUNDED CAPS



rif	Description	Code	Material	D	d1	d2	H	h	r
A1	Cap 12-15-8	114121581X X	PPOMO	15,3	8,1	12,4	16,5	6,0	2,3
A2	Cap 21-28-3	114212830X X	PPCOPO	25	3,15	21,7	30	13,8	3
A3	Cap 23-26-15	114232615X X	PPOMO	26,2	15,2	22,9	28	13	3,8
A4	Cap 25-30-14	114253014X X	PPCOPO	28,3	14	25	35	18,8	2,2
A5	Cap 25-33-16	114253316X X	PPCOPO	28,3	15,6	25	38	22,2	2,2
B1	Cap 24-23-17	114242317X X	PPOMO	27,6	17,45	24,1	29,1	14,3	22,5
B2	Spherical cap 27-27-16	114272716X X	PPCOPO	31	16,2	27	36,5	3	15,3
B3	Cap 28-26-21	114282621X X	PPOMO	32	21	28,1	34	11,2	29
B4	Cap 28-26	114282600X X	PP	32		28,1	34	11,2	29